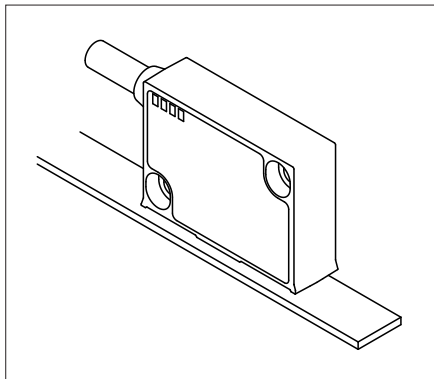


LE100/1 + MB100

Magnetsensor und Magnetband


DEUTSCH


Sensordarstellungen sind exemplarisch und gültig für alle Bauformen, sofern nicht gesondert beschrieben.

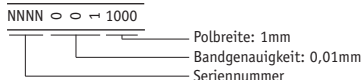
1. Gewährleistungshinweise

- Lesen Sie vor der Montage und der Inbetriebnahme dieses Dokument sorgfältig durch. Beachten Sie zu Ihrer eigenen Sicherheit und der Betriebssicherheit alle Warnungen und Hinweise.
- Ihr Produkt hat unser Werk in geprüfem und betriebsbereitem Zustand verlassen. Für den Betrieb gelten die angegebenen Spezifikationen und die Angaben auf dem Typenschild als Bedingung.
- Garantieansprüche gelten nur für Produkte der Firma SIKO GmbH. Bei dem Einsatz in Verbindung mit Fremdprodukten besteht für das Gesamtsystem kein Garantieanspruch.
- Reparaturen dürfen nur im Werk vorgenommen werden. Für weitere Fragen steht Ihnen die Firma SIKO GmbH gerne zur Verfügung.

2. Identifikation

Magnetband: Das Magnetband ist durch eine fortlaufende Bedruckung identifizierbar.

Beispiel Magnetbandbedruckung:



Magnetsensor: Das Typenschild zeigt den Gerätetyp mit Variantennummer. Die Lieferpapiere

ordnen jeder Variantennummer eine detaillierte Bestellbezeichnung zu.

z.B. LE100/1-0023
 Varianten-Nr.
 Geräte-Typ

3. Mechanische Montage

Die Montage darf nur gemäß der angegebenen IP-Schutzart vorgenommen werden. Das System muss ggfs. zusätzlich gegen schädliche Umwelteinflüsse, wie z.B. Spritzwasser, Lösungsmittel, Staub, Schläge, Vibrationen, starke Temperaturschwankungen geschützt werden.

3.1 Montage Magnetband

Die Montage muss plan zur Montagefläche bzw. der zu messenden Strecke erfolgen. Welligkeiten verschlechtern immer die Messgenauigkeit.

Aus technischen Gründen muss bei der Länge, gegenüber der Messstrecke, ein Zumaß von min. 55mm berücksichtigt werden.



Achtung! Um **optimale Verklebungen** zu erreichen müssen alle antiadhäsive Fremdstoffen (Öl, Fett, Staub usw.) durch möglichst rückstandslos verdunstende Reinigungsmittel entfernt werden. Als Reinigungsmittel eignen sich u.a. Ketone (Aceton) oder Alkohole, die u.a. von den Firmen Loctite und 3M als Schnellreiniger angeboten werden. Die Klebeflächen müssen trocken sein und es ist mit höchstmöglichem Anpreßdruck zu verkleben. Die Verklebungstemperatur ist optimal zwischen 20°C und 30°C in trockenen Räumen.

Tip! Bei Verklebung langer Bänder sollte die Schutzfolie des Klebebandes über eine kurze Teilstrecke abgezogen werden, um das Band zu fixieren. Daraufhin erfolgt das Ausrichten des Bandes. Nun kann über die restliche Länge die Schutzfolie, unter gleichzeitigem Andruck des Bandes, seitlich herausgezogen werden (als Hilfsmittel kann eine Tapetenandrückwalze verwendet werden).

Montageschritte (Abb. 1)

- Befestigungsfläche (1) sorgfältig reinigen.
- Am Magnetband die Schutzfolie (2) des Klebebandes (3) entfernen.
- Magnetband (4) aufkleben. Aktive Fläche nach oben, erkennbar am Aufdruck.
- Magnetbandoberfläche sorgfältig reinigen.
- Am Abdeckband (5) die Schutzfolie (6) des Klebebandes entfernen.
- Abdeckband aufkleben (an beiden Enden leicht überlappen lassen).
- Die überlappenden Enden des Abdeckbandes gegen Ablösen sichern.

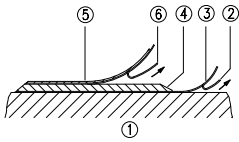


Abb. 1: Montage Magnetband



Achtung! Die Beeinflussung durch magnetische Felder ist zu vermeiden. Insbesondere dürfen keine Magnetfelder (z.B. Haftmagnete oder andere Dauermagnete) in direkten Kontakt mit dem Magnetband geraten. In stromlosem Zustand werden Bewegungen oder Verstellungen des Magnetsensors von der Folgeelektronik nicht erkannt und erfaßt.

Montagebeispiele

Die einfache Montageart, durch angeschrägtes Schutzband (Abb. 2), ist nur in sehr geschützter Umgebung zu empfehlen. Bei ungeschützter Umgebung besteht Abschälgefahr. In solchen Fällen sind Montagearten, wie in Abb. 3 und 4 gezeigt, geeigneter.

Den optimalen Schutz bietet die Montage in einer Nut (Abb. 5), die so tief sein sollte, dass das Magnetband vollständig darin eingebettet werden kann.

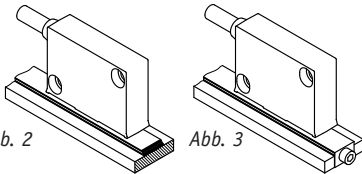


Abb. 2

Abb. 3

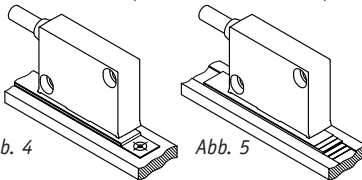


Abb. 4

Abb. 5

3.3. Montage Magnetsensor

Der Magnetsensor LE100/1 kann durch Verwendung von 2 Schrauben über die Langlöcher befestigt werden. Es wird empfohlen die beiliegenden Befestigungsschrauben und Federringe zu verwenden (Anzugsmoment 1Nm).

- Kabel sind so zu verlegen, dass keine Beschädigungsgefahr durch Zug oder andere Maschinenteile besteht. Falls nötig Schleppkette und Schutzschlauch verwenden und Zugentlastung vorsehen.
- **Auf richtige Ausrichtung bezüglich der Zählrichtung achten** (Abb.6). Dies ist unerheblich falls sich die Zählrichtung in der elektronischen Auswertung umkehren läßt.
- Abstandslehre vollflächig zwischen Sensor und Magnetband legen. **Hinweis:** Betrifft nur Sensoren ohne Referenzsignal R.

Ausführung "Leserichtung Standard"

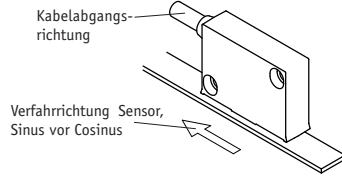
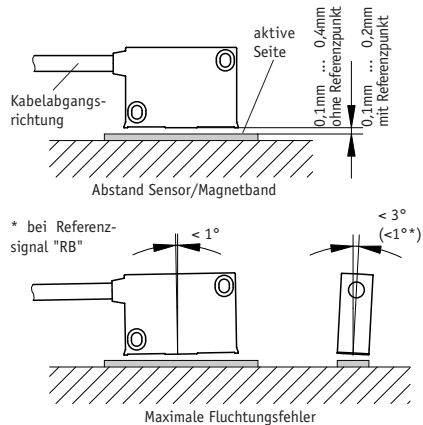


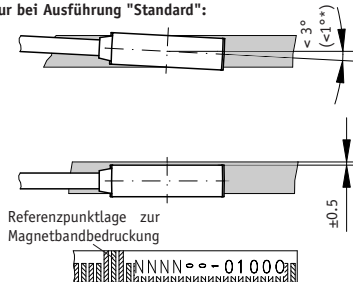
Abb. 6: Definition der Zählrichtung

- Abstandsmaße zwischen Sensor und Magnetband sowie Winkeltoleranzen beachten, diese müssen über die gesamte Messstrecke eingehalten werden (siehe Abb. 7)!

Der maximale Abstand zwischen Sensorkopf und Magnetband ohne Abdeckband beträgt 0,4mm (mit Referenzpunkt max. 0,2mm). Bei Verwendung eines Abdeckbandes reduziert sich der eff. Abstand um die Dicke des Abdeckbandes inkl. Klebefolie. Der Sensor darf das Magnetband nicht berühren.



Nur bei Ausführung "Standard":



Referenzpunkt periodisch

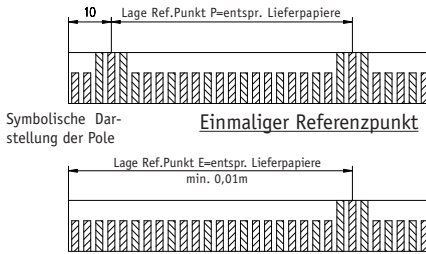


Abb. 7: Definition der Zählrichtung mit Magnetband und Montage Sensor/Magnetband, Abstandsmaße, Toleranzen

4. Elektrischer Anschluss

- Vor dem Einschalten sind alle Leitungsanschlüsse und Steckverbindungen zu überprüfen.

Hinweise zur Störsicherheit

Alle Anschlüsse sind gegen äußere Störeinflüsse geschützt. **Der Einsatzort ist aber so zu wählen, dass induktive oder kapazitive Störungen nicht auf den Sensor oder dessen Anschlussleitung einwirken können!** Durch geeignete Kabelführung und Verdrahtung können Störeinflüsse (z.B. von Schaltnetzteilen, Motoren, getakteten Reglern oder Schützen) vermindert werden.

Erforderliche Maßnahmen:

- Das System muss in möglichst großem Abstand von Leitungen eingebaut werden, die mit Störungen belastet sind; ggfs. sind **zusätzliche Maßnahmen wie Schirmbleche oder metallisierte Gehäuse** vorzusehen. Leitungsführungen parallel zu Energieleitungen vermeiden.
- Schutzspulen müssen mit Funkenlöschgliedern beschaltet sein.

Spannungsversorgung

Die Spannungswerte sind abhängig von der Sensorausführung und sind den Lieferpapieren sowie dem Typenschild zu entnehmen.

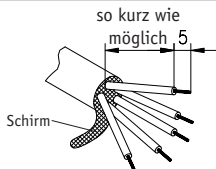
z.B.: **5VDC**

4.1 Anschlussarten

E1: Anschluss mit offenen Kabelenden.

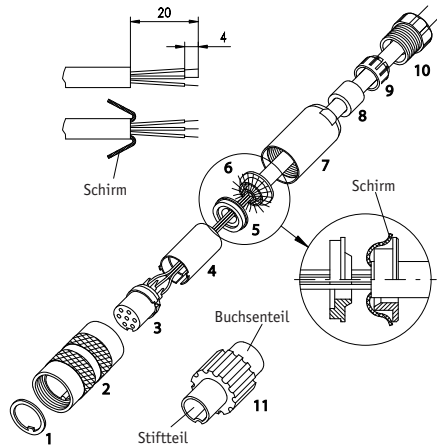


Achtung! Verzinnte Litzen dürfen nicht in Verbindung mit Schraubklemmverbindungen eingesetzt werden.



E6: Anschluss mit Kupplungsstecker und Kupplungsdose.

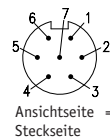
1. Pos. 6 ... 10 über Kabelmantel schieben.
2. Kabel abisolieren.
3. Schirm umlegen.
4. Pos. 5 auf Litzen schieben.
5. Kabel an Pos. 3 lötten (entspr. Anschlussplan).
6. Abstandhülse Pos. 4 aufweiten und über Litzen stülpen, zusammendrücken und auf Pos. 3 stecken. Schlitz und Nut (Pos. 3 und 4) müssen deckungsgleich sein.
7. Pos. 6 an Pos. 5 drücken, überstehender Schirm abschneiden.
8. Pos. 2 und 7 aufschieben und mittels Montagewerkzeug Pos. 11 verschrauben.
9. Pos. 8 in Pos. 9 stecken, beides in Pos. 7 schieben.
10. Pos. 10 mit Pos. 7 verschrauben.
11. Pos. 1 in Pos 2. schieben.



4.2 Anschlussbelegung

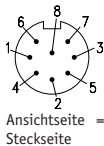
Ohne Referenzsignal (7-pol. Stiftkontakt)

PIN	Kabelfarbe	Signal
1	schwarz	GND
2	rot	sin
3	orange	/sin
4	gelb	cos
5	grün	/cos
6	braun	+UB
7	- - -	- - -



Mit Referenzsignal (8-pol. Stiftkontakt)

PIN	Kabelfarbe	Signal
1	rot	sin
2	gelb	cos
3	blau	index
4	braun	+UB
5	schwarz	GND
6	orange	/sin
7	grün	/cos
8	violett	/index



dem Magnetband (Abb. 7).

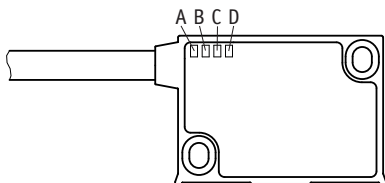
- Kabelunterbrechung / Abtrennung durch scharfe Kanten / Quetschung.
- Der Sensor ist mit der aktiven Seite vom Band abgewandt montiert (Abb. 7).
- Der Sensor wurde nicht entsprechend Abb. 6+7 ausgerichtet.

5. Inbetriebnahme

Nach ordnungsgemäßer Montage und Verdrahtung kann das Messsystem durch Einschalten der Versorgungsspannung in Betrieb genommen werden. Das Gerät initialisiert sich selbstständig nach den Einschalten.

Beim Verfahren des Sensors über das Magnetband blinken die Leuchtdioden nach folgendem Schema:

LED	Farbe	Funktion
A	grün	Power
B	rot	Aktiv wenn sin < /sin
C	rot	Aktiv wenn cos < /cos
D	rot	Aktiv wenn /ref < ref



6. Wartung

Die Oberfläche des Magnetbandes ist bei starker Verschmutzung durch Staub, Späne, Feuchtigkeit, usw., von Zeit zu Zeit mit einem weichen Lappen zu reinigen.

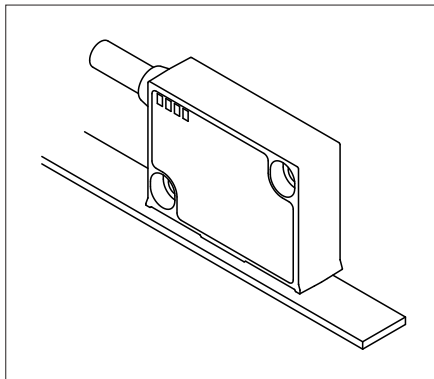
7. Fehlerbehandlung

Typische Fehler, die bei Anbau und Betrieb auftreten:

- Das Magnetband wurde falsch montiert /aktive Seite nach unten (s. Kap. 3.1).
- Der Sensor ist nicht korrekt angeschlossen. Anschluss überprüfen.
- Die Abstandstoleranz zwischen Sensor und Magnetband wurde nicht über die **gesamte** Messstrecke eingehalten, der Sensor streift auf

LE100/1 + MB100

Magnetic sensor and magnetic strip



ENGLISH



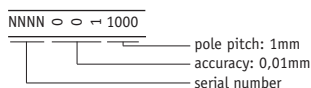
Exemplary sensor illustrations are valid for all sensor types unless described separately.

1. Warranty information

- In order to carry out installation correctly, we strongly recommend this document is read very carefully. This will ensure your own safety and the operating reliability of the device.
- Your device has been quality controlled, tested and is ready for use. Please observe all warnings and information which are marked either directly on the device or specified in this document.
- Warranty can only be claimed for components supplied by SIKO GmbH. If the system is used together with other products, there is no warranty for the complete system.
- Repairs should be carried out only at our works. If any information is missing or unclear, please contact the SIKO sales staff.

2. Identification

Magnetic strip: identification by printing on the strip. Example Magnetic strip printing:



Magnetic sensor: Please check the particular type of unit and type number from the identification plate. Type number and the corresponding version are indicated in the delivery documentation.

e.g. LE100/1-0023
 version number
 type of unit

3. Installation

For mounting, the degree of protection specified must be observed. If necessary, protect the unit against environmental influences such as sprayed water, dust, knocks, extreme temperatures.

3.1 Mounting the magnetic strip

The mounting surface/measuring track must be flat. Buckles or bumps will lead to measuring inaccuracies.

For technical reasons the strip should be min. 55mm longer than the actual measuring distance.

Attention! To guarantee **optimal adhesion** oil, grease dust etc. must be removed by using cleansing agents which evaporate without leaving residues. Suitable cleansing agents are eg. ketones (acetone) or alcohols; Messrs. Loctite and 3M can both supply such cleansing liquid. Make sure that the surface to be glued is dry and apply the strip with maximum pressure. Glueing should preferably be undertaken at temperatures between 20°C to 30°C and in dry atmosphere.



Advice! When applying long pieces of magnetic strip do not immediately remove the complete protective foil, but rather peel back a short part from the end sufficient to fix the strip. Now align the strip. As the protective strip is then peeled back and out press the tape firmly onto the mounting surface. A wall paper roller wheel could be used to assist in applying pressure onto the magnetic strip when fixing it in position.

Mounting steps (see fig. 1)

- Clean mounting surface (1) carefully.
- Remove protective foil (2) from the adhesive side of the magnetic strip (3).
- Stick down the magnetic strip (4). Active surface upwards (see marking on the strip).
- Clean surface of magnetic strip carefully.
- Remove protective foil (6) from adhesive tape on the cover strip (5).
- Fix cover strip (both ends should slightly overlap).
- Also fix cover strip's ends to avoid unintentional peeling.

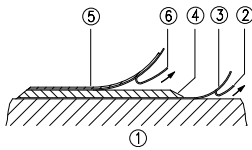


Fig. 1: Mounting of the magnetic strip



Attention! Do not expose the system to magnetic fields. Any direct contact of the magnetic strip with magnetic fields (e.g. adhesive magnets or other permanent magnets) is to be avoided. Sensor movements during power loss are not captured by the follower electronics.

Mounting examples

Mounting with chamfered ends (fig. 2) is not recommended unless the strip is installed in a safe and protected place without environmental influences. In less protected mounting places the strip may peel. There we recommend mounting accord. to fig. 3 and 4.

Mounting in a groove (fig. 5) best protects the magnetic strip. The groove should be deep enough to totally embed the magnetic strip.

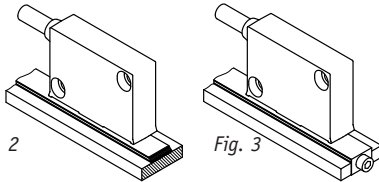


Fig. 2

Fig. 3

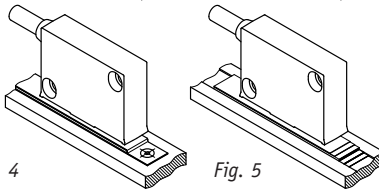


Fig. 4

Fig. 5

3.3. Mounting the sensor

Use two screws to fix the magnetic sensor LE100/1 via the elongated holes. We recommend to use the enclosed fixing screws and washer springs (fastening torque 1Nm).

- Cable layout should avoid damages due to cable strain or other machine parts. If necessary use a drag chain or protective hose and provide for strain relief.
- **Sensor must be aligned correctly with respect to the counting direction** (see fig. 6). This can be ignored if counting direction can be changed via the follower electronics.
- Place distance gauge with its complete surface between sensor and magnetic tape. **Note:** only

relevant for sensors without reference signal R.

Version "reading direction Standard"

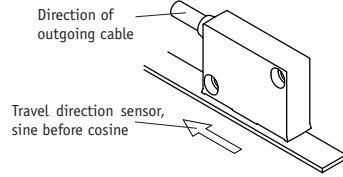
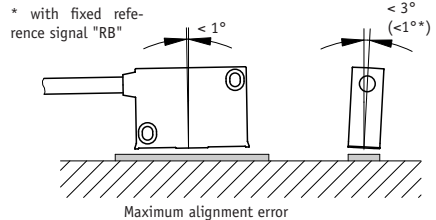
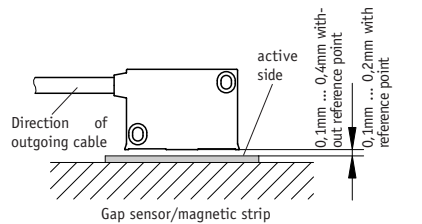


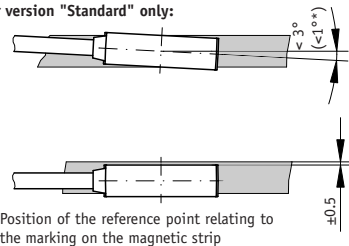
Fig. 6: Definition of counting direction / mounting

- When mounting the magnetic sensor, ensure that the gap between strip & sensor and the max. admissible deviation are maintained over the total measuring length (see fig. 7)!

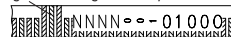
The max. gap between sensor head and magnetic band without cover strip is 0,4mm (with reference point max. 0,2mm). When using cover strip, the gap is reduced by the thickness of cover strip including its adhesive tape. Sensor must not touch the magnetic strip.



For version "Standard" only:



Position of the reference point relating to the marking on the magnetic strip



Periodical reference point

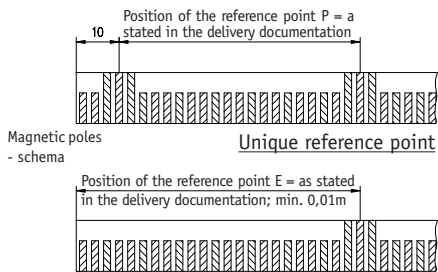


Fig. 7: Definition of the counting direction with magnetic strip and assemblage sensor/magnetic ring, gap measure, tolerances

4. Electrical connection

- Check all lines and connections before switching on the equipment.

Interference and distortion

All connections are protected against the effects of interference. **The location should be selected to ensure that no capacitive or inductive interferences can affect the sensor or the connection lines!** Suitable wiring layout and choice of cable can minimise the effects of interference (e.g. interference caused by SMPS, motors, cyclic controls and contactors).

Necessary measures:

- The sensor should be positioned well away from cables with interference; if necessary a **protective screen or metal housing** must be provided. The running of wiring parallel to the mains supply should be avoided.
- Contactor coils must be linked with spark suppression.

Supply voltage

The voltages depend on the sensor designs; they are to be taken from the delivery documentation and the identification plate.

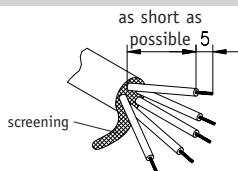
e.g.: 5VDC

4.1 Connection type

E1: Flying leads.

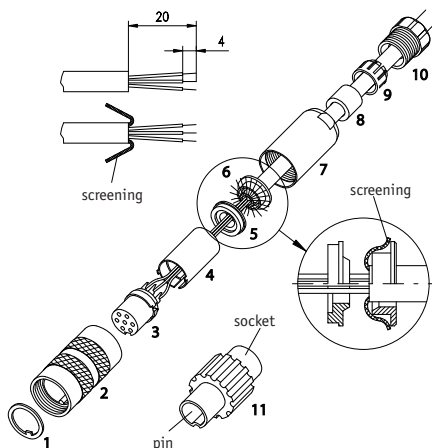


Attention! Tinned strands must not be used in combination with screw/clamp connections.



E6: With coupling (plug + socket).

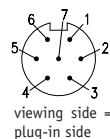
1. Slip parts 6 to 10 over outer cable.
2. Strip cable.
3. Turn down screening.
4. Push part 5 onto ferrules.
5. Solder cable to part 3 (according connection diagram).
6. Open spacer (part 4) and put it over ferrules, squeeze and push it onto part 3. Slot and keyway of parts 3 and 4 must align.
7. Press parts 6 and 5 together; cut protruding screening.
8. Push parts 2 and 7 together and screw part 11 using appropriate tool.
9. Push part 8 into part 9 and slide both parts into part 7.
10. Screw parts 10 and 7 together.
11. Push part 1 into part 2.



4.2 Pin outs

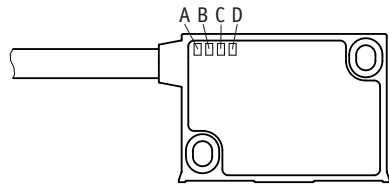
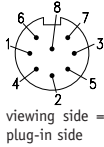
Without reference signal (7 pole plug pin)

PIN	Cable color	Signal
1	black	GND
2	red	sin
3	orange	/sin
4	yellow	cos
5	green	/cos
6	brown	+UB
7	---	---



With reference signal (8 pole plug pin)

PIN	Cable color	Signal
1	red	sin
2	yellow	cos
3	blue	index
4	brown	+UB
5	black	GND
6	orange	/sin
7	green	/cos
8	violet	/index



5. Commissioning

Following proper installation and wiring, the measuring system can be commissioned by switching on the supply voltage. After switching on, the device initializes itself independently.

When the sensor is moved along the magnetic tape, LEDs are activated as follows:

LED	Color	Function
A	green	Power
B	red	Active if $\sin < /\sin$
C	red	Active if $\cos < /\cos$
D	red	Active if $/ref < ref$

6. Maintenance

We recommend cleaning the magnetic strip's surface from time to time with a soft rag. This avoids dirt (dust, chips, humidity ...) sticking to the strip.

7. Trouble shooting

Below are some typical errors which may occur during installation and operation:

- Magnetic strip incorrectly mounted (active surface must be mounted towards the sensor) (see chapter 3.1).
- Sensor incorrectly connected.
- Tolerance for the gap between magnetic sensor and magnetic strip not observed over the **total** travel distance. Sensor touches strip (see fig. 7).
- Cable squeezed / interrupted / cut by sharp edges.
- Sensor's active side not mounted towards the magnetic strip (see fig. 7).
- Sensor has not been aligned according to fig 6+7.

SIKO GmbH

Werk / Factory:

Weihermattenweg 2
79256 Buchenbach-Unteribental

Postanschrift / Postal address:

Postfach 1106
79195 Kirchzarten

Telefon/Phone +49 7661 394-0

Telefax/Fax +49 7661 394-388

E-Mail info@siko.de

Internet www.siko.de

Service support@siko.de